

AZZURRO - INVERTER DI STRINGA MONOFASE

3000TLM/3680TLM/4000TLM
4600TLM/5000TLM/6000TLM



Gli inverter **ZCS Azzurro Monofase** della serie TLM costituiscono la miglior soluzione per impianti fotovoltaici di tipo residenziale o commerciale. Disponibili in taglie da 3 a 6kw, sono piccoli, maneggevoli, facili da installare e tutti dotati di doppio canale MPPT.

Grazie al range di ingresso ampio risultano semplici da configurare e si adattano ad ogni tipo di esigenza sia su nuovi impianti, sia in retrofit su impianti esistenti.

Attraverso il display grafico multifunzione tutti i dati sono immediatamente consultabili e la connettività WiFi permette il monitoraggio da remoto a costo zero.



TECNOLOGIA AZZURRO ZCS

- Ottimizzazione della resa
- Integrazione WiFi su piattaforma ZCS per una connettività stabile, efficace ed intelligente



MASSIMA RESA ENERGETICA

- Rendimento massimo 97,6%
- Efficienza stabile in ogni condizione di lavoro
- Algoritmo di MPPT veloce e preciso
- Doppia sezione di ingresso con MPPT indipendenti



SOLUZIONE FLESSIBILE, ECONOMICA E DI FACILE INSTALLAZIONE

- Grado di protezione IP65
- Connessioni lato DC e AC "Plug & Play"
- Comunicazione wireless con Web Server integrato
- Display grafico LCD 4"
- Autotest Enel in versione standard o rapida (Fast)
- Aggiornamenti e diagnostica attraverso SD Card



AFFIDABILITÀ, ROBUSTEZZA E FLESSIBILITÀ

- Involucro da esterno in alluminio anti-ruggine, anti-corrosione e anti-UV
- Raffreddamento a convezione naturale
- Gestione dei parametri funzionali rapida e flessibile
- Monitoraggio semplice e intuitivo
- Garanzia ZCS di 10 anni



GESTIONE INTELLIGENTE DELLA RETE

- Gestione dinamica dell'immissione in rete
- Funzione di "Zero Immissione" in rete*
- Controllo remoto del limite di potenza attiva/reattiva erogabile



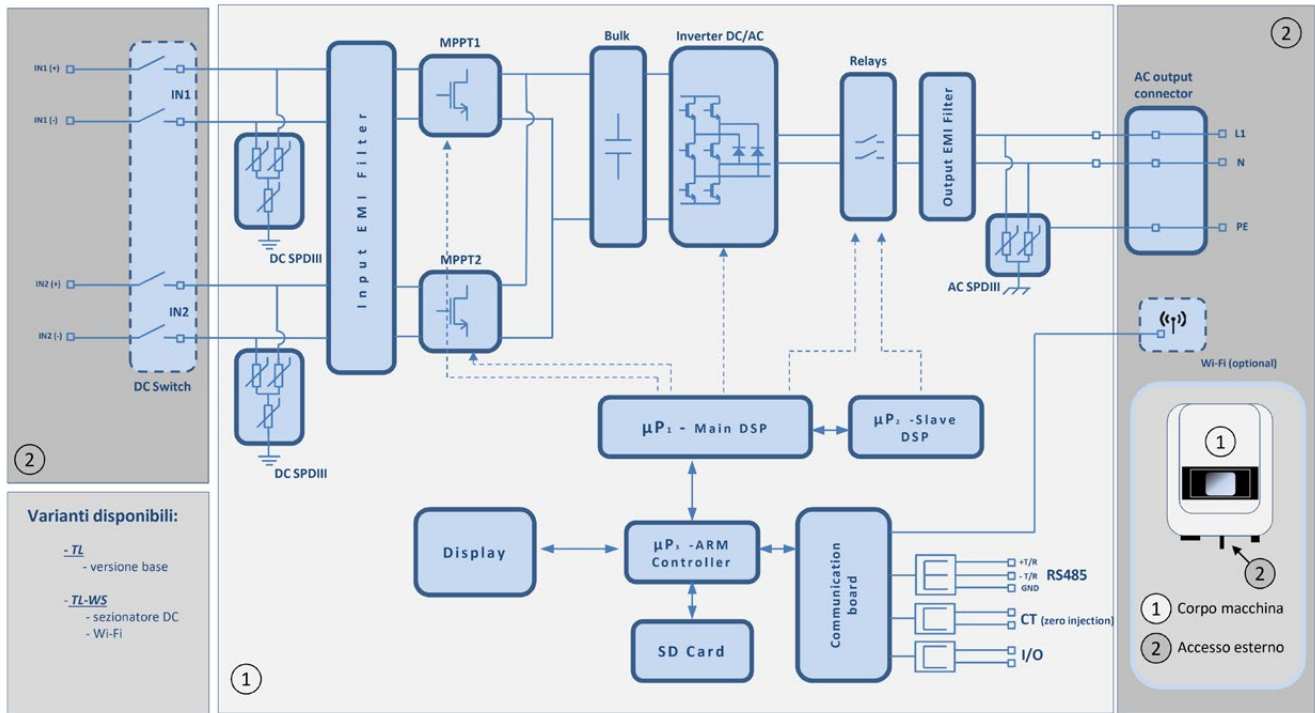
IDEALE PER IL RETROFIT

- Ampio intervallo operativo in ingresso da 100V a 550V
- Dimensioni compatte
- Installazione e configurazione semplice e intuitiva
- Doppio canale MPPT

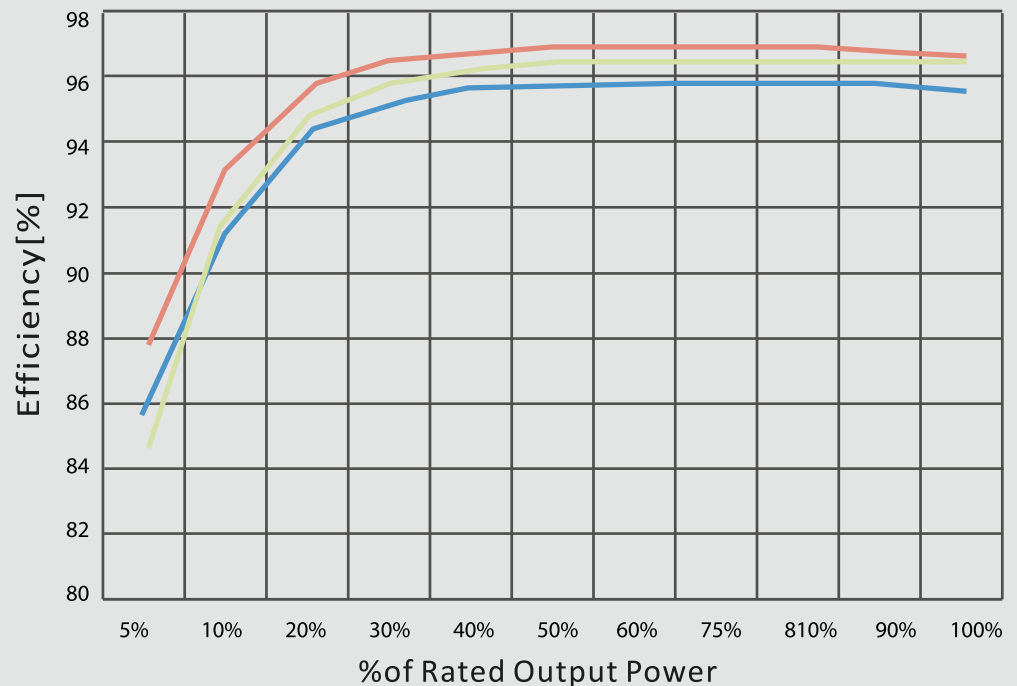


*Possibile tramite sensore di corrente (ZST-ACC-TA)

SCHEMA A BLOCCHI



CURVA DI EFFICIENZA



DATI TECNICI	3000TLM	3680TLM	4000TLM	4600TLM	5000TLM	6000TLM
Ingresso (DC)						
Potenza nominale ingresso DC	3300W	4000W	4400W	5000W	5500W	6600W
Massima Potenza DC per ogni MPPT	2000(200V-500V)	2400(200V-500V)	2600(200V-500V)	3000(200V-500V)		3150(250V-520V)
Numero di MPPT indipendenti	2					
Numero di ingressi DC	1 per ogni MPPT					
Tensione Massima Ingresso	600V					
Tensione di attivazione	100V	120V				
Tensione Nominale Ingresso	360V					
Intervallo MPPT di Tensione DC	80V-580V	100V-580V				
Intervallo di tensione DC a pieno carico	160V-520V	165V-520V			175V-520V	250V-520V
Max Corrente in ingresso per MPPT	10A/10A	12A/12A	13A/13A	15A/15A		
Corrente di Cortocircuito per ogni MPPT	12A	14A	16A	18A		
Uscita (AC)						
Potenza Nominale AC(@230V,50Hz)	3000VA	3680VA	4000VA	4600VA	5000VA	6000VA
Potenza Massima AC	3000VA	3680VA	4000VA	4600VA	5000VA	6000VA
Tensione Nominale AC	L/N/PE, 220,230,240V					
Intervallo Tensione Nominale AC	180V-270V (secondo gli standard di rete locali)					
Frequenza di Rete	47~53 / 57~63 Hz (secondo gli standard di rete locali)					
Intervallo di aggiustabilità Potenza Attiva	0~100%					
Massima Corrente AC	13A	16A	17.5A	20A	22A	26A
Distorsione armonica totale di corrente	<3%					
Fattore di Potenza	1 (adjustable +/- 0.8)					
Limitazione immissione in rete	Immissione regolabile da zero al valore nominale					
Efficienza						
Efficienza Massima	97.6%					
Efficienza pesata (EURO)	97.1%/97.3%					
Consumo Notturmo	<1W					
Soglia Avvio Potenza	20W					
Efficienza MPPT	>99.5%					
Protezione						
Protezione da Inversione di Polarità	Sì					
Sezionatore DC	Opzionale					
Classe di Protezione/Categoria Sovratensione	I/III					
Input / Output MOV (III)	Sì					
Protezione di sicurezza	Anti islanding, RCMU, Ground fault monitoring					
Certificati di Sicurezza	CE, IEC 62109-1, IEC 62109-2, IEC 62116, IEC 61727, IEC 60068(1,2,14,30), IEC61683					
Certificati di Rete	AS 4777, AS3100, VDE-AR-N 4105, G83/G59, CEI 0-21, C10/11					
Comunicazione						
Power Management Unit	Secondo i requisiti e le certificazioni di rete					
Modalità Standard di Comunicazione	wifi (opzionale) + RS485 + SD card (opzionale)					
Archiviazione dei Dati	25 anni					
Informazioni Generali						
Temperature Ambiente	-25°C...+60°C					
Livello di Isolamento	Senza Trasformatore					
Grado di Protezione	IP65					
Umidità relativa	0...95% Senza Condensazione					
Massima altitudine operativa	2000m					
Rumorosità	<25db@1m					
Peso	18kg			19kg		
Sistema di raffreddamento	Naturale					
Dimensioni (H x L x P)	344*478*170mm					
Garanzia	10 anni					



AS4777 G83/2 G59/3

CE, CEI 0-21, CQC, IEC, VDE-AR-N4105/VDE-0126, EMC, C10/11, EN50438, RD1669